

第17回小平商工会会長杯争奪4年生フットサル大会 パート戦結果

<パート別> 令和元年9月21日(土) 1位パート(小川西グランド)、2位パート(小川西グランド)、3位パート(創価小グランド)

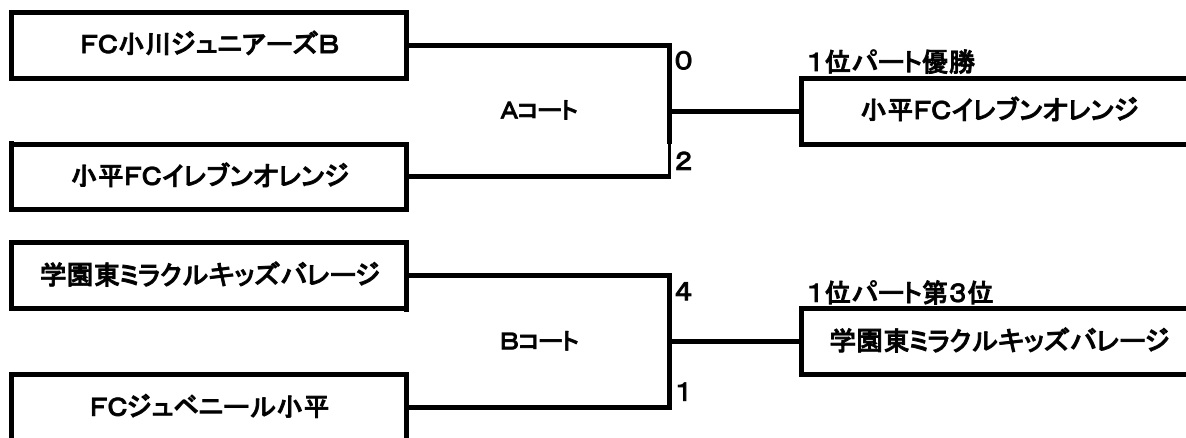
1位パート 9月21日(土)小川西グランド

全試合 7分-2分-7分

順位決定方法(勝ち点→得失点差→総得点→対戦→抽選)

1位パートAブロック(Aコート)		1	2	3	4	勝点	得失点差	総得点	順位
1	学園東ミラクルキッズバレージ		4-0	2-0	1-2	6	5	7	2
2	10小KSセレクト	0-4		3-1	0-4	3	-6	3	3
3	小平FCウイングス	0-2	1-3		0-5	0	-9	1	4
4	FC小川ジュニアーズB	2-1	4-0	5-0		9	10	11	1

1位パートBブロック(Bコート)		5	6	7	8	勝点	得失点差	総得点	順位
5	小平九小FC		0-3	2-2	0-1	1	-4	2	4
6	FC小川ジュニアーズW	3-0		0-2	0-2	3	-1	3	3
7	FCジュベニール小平	2-2	2-0		0-2	4	0	4	2
8	小平FCイレブンオレンジ	1-0	2-0	2-0		9	5	5	1



	チーム名	優秀選手
1	学園東ミラクルキッズバレージ	井上 琥太郎
2	小平レインボーズブルー	中島 啓翔
3	花小金井シューターズ・FCグリーン	伊藤 稔
4	小平レインボーズイエロー	海木 蒼大
5	小平九小FC	笠原 優太郎
6	ホワイトダックスS.C.ホワイト	矢澤 文瑠
7	OPJFC	川島 レナ
8	10小KSセレクト	鹿柴 空
9	鷹の台ファイターズB	佐々木 創太
10	BSSC	川島 花音
11	FC小川ジュニアーズW	田中 斐
12	小平FCイレブンシルバー	泉 公平
13	花小金井シューターズ・FCレッド	前田 琉成
14	学園東ミラクルキッズデ・ナポリ	佐山 奏太
15	小平FCウイングス	桑原 敬太
16	創価ロケットSCA	田島 光一
17	FCジュベニール小平	橋本 健
18	創価ロケットSCB	津島 直樹
19	小平十五小SC	五十嵐 琉太
20	10小KSチャレンジ	庭野 稜大
21	FC小川ジュニアーズB	榊原 頼人
22	鷹の台ファイターズA	長山 夏生
23	小平八小アペリアFC	河合 純希
24	ホワイトダックスS.C.ブルー	渡辺 煌
25	小平FCイレブンオレンジ	最優秀選手 林 大裕

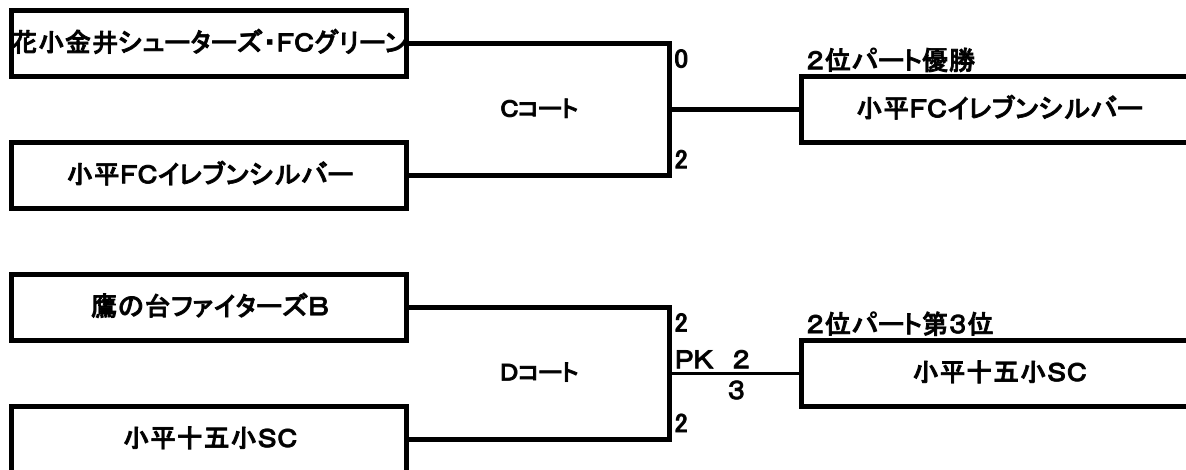
2位パート 9月21日(土)小川西グランド

全試合 7分-2分-7分

順位決定方法(勝ち点→得失点差→総得点→対戦→抽選)

2位パートAブロック(Cコート)		9	10	11	12	勝点	得失点差	総得点	順位
9	花小金井シューターズ・FCグリーン		2-0	4-0	6-0	9	12	12	1
10	鷹の台ファイターズB	0-2		2-1	1-0	6	0	3	2
11	学園東ミラクルキッズデ・ナポリ	0-4	1-2		1-0	3	-4	2	3
12	鷹の台ファイターズA	0-6	0-1	0-1		0	-8	0	4

2位パートBブロック(Dコート)		13	14	15	16	勝点	得失点差	総得点	順位
13	小平レインボーズイエロー		1-3	0-5	2-3	0	-8	3	4
14	小平FCイレブンシルバー	3-1		2-1	5-0	9	8	10	1
15	小平十五小SC	5-0	1-2		4-2	6	6	10	2
16	小平八小アペリアFC	3-2	0-5	2-4		3	-6	5	3



3位パート9月21日(土) 創価小グランド

(3チームごとに3ブロック 1試合 10分-3分-10分)

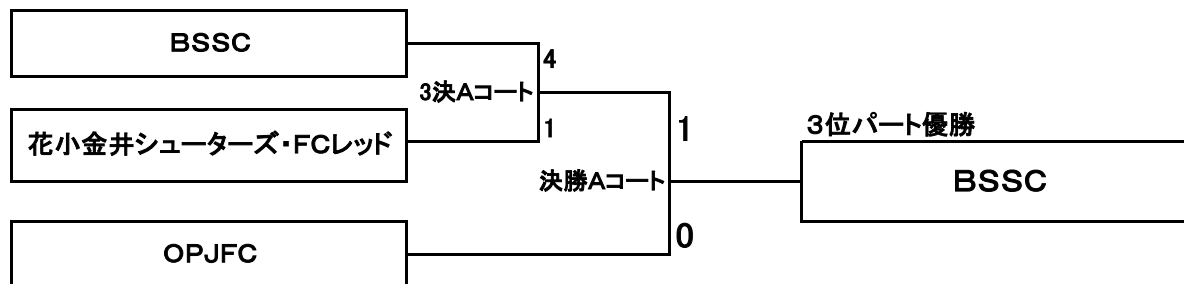
全試合20分

順位決定方法(勝ち点→得失点差→総得点→対戦→抽選)

3位パートAブロック(Aコート)		17	18	19	勝点	得失点差	総得点	順位
17	小平レインポーズブルー		1-3	0-7	0	-9	1	3
18	BSSC	3-1		1-0	6	3	4	1
19	10小KSチャレンジ	7-0	0-1		3	6	7	2

3位パートBブロック(Bコート)		20	21	22	勝点	得失点差	総得点	順位
20	ホワイトダックスS.C.ホワイト		1-2	3-2	3	0	4	2
21	花小金井シューターズ・FCLレッド	2-1		4-3	6	2	6	1
22	ホワイトダックスS.C.ブルー	2-3	3-4		0	-2	5	3

3位パートCブロック(Cコート)		23	24	25	勝点	得失点差	総得点	順位
23	OPJFC		10-0	5-1	6	14	15	1
24	創価ロケットSCB	0-10		1-9	0	-18	1	3
25	創価ロケットSCA	1-5	9-1		3	4	10	2



第17回小平商工会会長杯争奪4年生フットサル大会 予選結果

＜予選リーグ＞ 令和元年9月7日(土)及び9月8日(日)

9月 7日(土) 小平4小グランド Aコート 10-5-10分 開場時間 8:30 車1台

Aブロック	1	2	3	勝点	得失点差	総得点	順位
1 学園東ミラクルキッズパレージ		20-0	2-0	6	22	22	1
2 小平レインボーズブルー	0-20		0-13	0	-33	0	3
3 花小金井シューターズ・FCグリーン	0-2	13-0		3	11	13	2

9月 7日(土) 小平4小グランド Bコート 10-5-10分 開場時間 8:30 車1台

Bブロック	4	5	6	勝点	得失点差	総得点	順位
4 小平レインボーズイエロー		1-4	2-2	1	-3	3	2
5 小平九小FC	4-1		10-0	6	13	14	1
6 ホワイトダックスS.C.ホワイト	2-2	0-10		1	-10	2	3

9月 8日(日) 小川西小グランド Dコート 10-5-10分 開場時間 9:00 車1台

Cブロック	7	8	9	勝点	得失点差	総得点	順位
7 OPJFC		0-7	0-3	0	-10	0	3
8 10小KSセレクト	7-0		5-0	6	12	12	1
9 鷹の台ファイターズB	3-0	0-5		3	-2	3	2

9月 8日(日) 小川西小グランド Dコート 10-5-10分 開場時間 9:00 車1台

Dブロック	10	11	12	勝点	得失点差	総得点	順位
10 BSSC		0-7	0-6	0	-13	0	3
11 FC小川ジュニアーズW	7-0		1-1	4	7	8	1
12 小平FCイレブンシルバー	6-0	1-1		4	6	7	2

9月 8日(日) 小川西グランド Aコート 7-3-7分 開場時間 9:00 車1台

Eブロック	13	14	15	16	勝点	得失点差	総得点	順位
13 花小金井シューターズ・FCレッド		0-1	0-4	6-4	3	-3	6	3
14 学園東ミラクルキッズデ・ナポリ	1-0		0-2	6-0	6	5	7	2
15 小平FCウイングス	4-0	2-0		5-0	9	11	11	1
16 創価ロケットSCA	4-6	0-6	0-5		0	-13	4	4

9月 8日(日) 小川西小グランド Bコート 10-5-10分 開場時間 9:00 車1台

Fブロック	17	18	19	勝点	得失点差	総得点	順位
17 FCジュベニール小平		3-2	3-1	6	3	6	1
18 創価ロケットSCB	2-3		1-4	0	-4	3	3
19 小平十五小SC	1-3	4-1		3	1	5	2

9月 8日(日) 小川西グランド Cコート 10-5-10分 開場時間 9:00 車1台

Gブロック	20	21	22	勝点	得失点差	総得点	順位
20 10小KSチャレンジ		0-15	0-2	0	-17	0	3
21 FC小川ジュニアーズB	15-0		9-3	6	21	24	1
22 鷹の台ファイターズA	2-0	3-9		3	-4	5	2

9月 8日(日) 小川西グランド Cコート 10-5-10分 開場時間 9:00 車1台

Hブロック	23	24	25	勝点	得失点差	総得点	順位
23 小平八小アペリアFC		10-2	3-4	3	7	13	2
24 ホワイトダックスS.C.ブルー	2-10		0-9	0	-17	2	3
25 小平FCイレブンオレンジ	4-3	9-0		6	10	13	1

第17回小平商工会会長杯争奪4年生フットサル大会 予選結果

予選の残り再試合(8日の途中中止試合の再試合)

9月15日(日) 15小グランド 予選会場運営:小平十五小SC

開場時間:12時40分(時間厳守) 第1試合開始時間:13時30分 10分—5分—10分

ブロック	開始時間	チーム名	チーム名	審判	スコア	勝敗
D	13:30	FC小川ジュニアーズW	小平FCイレブンシルバー	15小SC	1-1	引分け
H	14:00	ホワイトダックスS.C.ブルー	小平FCイレブンオレンジ	15小SC	0-9	イレブン勝