

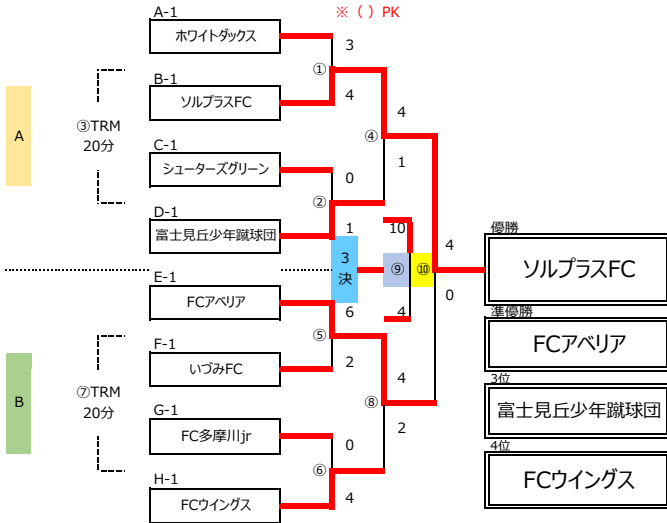
第33回小平市招待 少年サッカー大会【決勝トーナメント】

11月19日(日)・23(木・祝)

会場提供 19日=(AM) ウイングス、小平九小 23日=中央公園(終日) KSLEONE (PM)
 19日=(PM) ジュベニール、OPJFC、BSSC、鈴木SC 25日=小川西(終日) KSLEONE (PM) OPJFC (PM)
 26日=小川西(終日)

1位トーナメントA組	11月23日 終日	会場	中央公園A	開門	9時00分	運営	FCウイングス	その他	公共駐車場利用保証なし
(開場時間前に入場は厳禁！)									
1位トーナメントB組	11月23日 終日	会場	中央公園B	開門	9時00分	運営	FCウイングス	その他	公共駐車場利用保証なし
(開場時間前に入場は厳禁！)									

【8人制/20分-5分-20分】※③⑦TRM20分1本



①	9:40 ~	10:25	A-1	X	B-1	②
②	10:35 ~	11:20	C-1	X	D-1	①
③	11:30 ~	11:50	①負け	X	②負け	①②勝ち
④	12:00 ~	12:45	①勝ち	X	②勝ち	①②負け
⑨	12:50 ~	13:35	3位戦		④⑧勝ち	
⑩	13:45 ~	14:30	決勝戦		⑩	
⑤	9:40 ~	10:25	E-1	X	F-1	⑥
⑥	10:35 ~	11:20	G-1	X	H-1	⑤
⑦	11:30 ~	11:50	⑤負け	X	⑥負け	⑤⑥勝ち
⑧	12:00 ~	12:45	⑤勝ち	X	⑥勝ち	⑤⑥負け
⑪	14:40 ~	15:25	3位トーナメント決勝戦		④⑧負け	

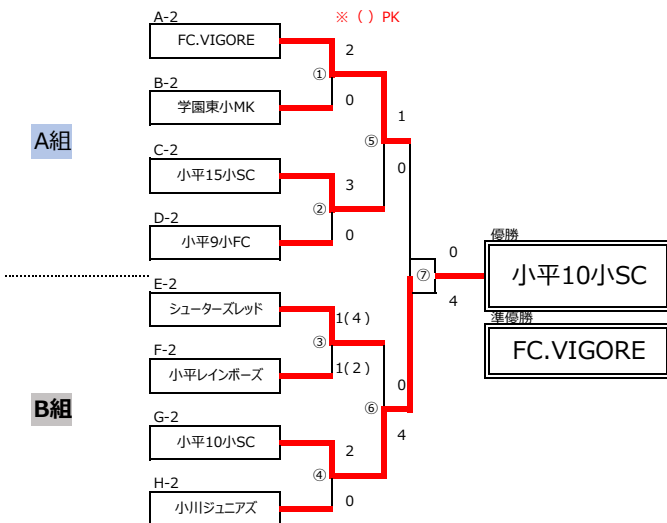
優勝	ソルプラスFC	優秀選手/ 成田 凌太
準優勝	FCアペリア	優秀選手/ 七島 康太郎
3位	富士見丘少年蹴球団	優秀選手/ 林 学輝
4位	FCウイングス	優秀選手/ 中村 修一郎
	ホワイトタックス	優秀選手/ 塩野崎 英太
	シューターズグリーン	優秀選手/ 林 晴斗
	いづみFC	優秀選手/ 寺田 怜央
	FC多摩川jr	優秀選手/ 葉袋 凱士

11/23 中央公園A面 13:45~14:30 KO							
1位トーナメント 優勝決定戦	A組	ソルプラスFC	4	×	0	FCアペリア	B組
11/23 中央公園A面 12:50~13:35 KO							
1位トーナメント 3位決定戦	A組	富士見丘少年蹴球団	10	×	4	FCウイングス	B組

2位トーナメント	11月19日 AM	会場	小平九小	開門	8時40分	運営	小平九小FC	その他	市内1台、市外3台 (追加は要相談)
(開場時間前に入場は厳禁！)									
2位トーナメント	11月19日 PM	会場	大沼グランド	開門	13時00分	運営	小平九小FC	その他	各チーム4台
(早め到着で午前中利用団体終了後の入場は可だが様子を見)									

確認注意事項 AM小平九小会場①~④終了次第、大沼グランドへ移動し⑤~⑦を開催いたします。移動時、事故・怪我がないよう安全運転で移動をお願いします。

【8人制/15分-5分-15分】※決勝戦/20分-5分-20分



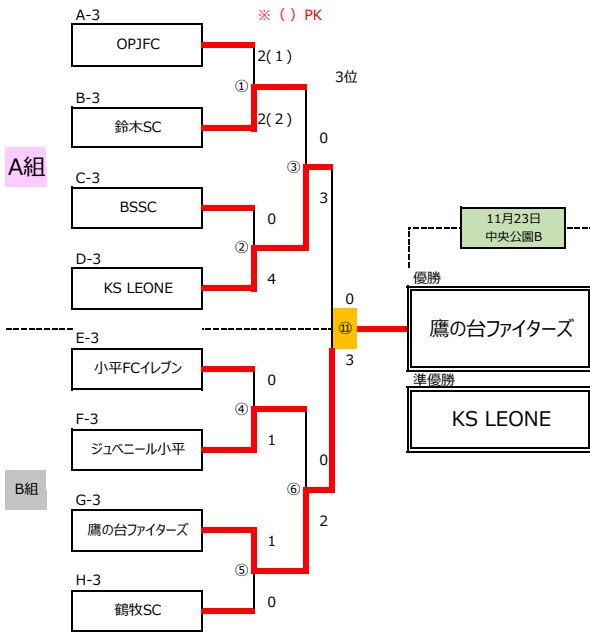
小平九小会場	①	9:10 ~	9:45	A-2	X	B-2	②
	②	9:50 ~	10:25	C-2	X	D-2	①
	③	10:30 ~	11:05	E-2	X	F-2	④
	④	11:10 ~	11:45	G-2	X	H-2	③
大沼会場	⑤	13:40 ~	14:15	①勝ち	X	②勝ち	⑥
	⑥	14:20 ~	14:55	③勝ち	X	④勝ち	⑤
	⑦	15:10 ~	15:55	決勝戦		⑤⑥負け	

優勝	小平10小SC	優秀選手/ 増尾 怜哉
準優勝	FC.VIGORE	優秀選手/ 加藤 翔
3位	小平15小SC	優秀選手/ 山下 陽真
3位	シューターズレッド	優秀選手/ 吉越 海翔
	学園東小MK	優秀選手/ 河野 叶和
	小平9小FC	優秀選手/ 山賀 暖斗
	小平レインボーズ	優秀選手/ 高橋 咲希
	小川ジュニアズ	優秀選手/ 田辺 爽輔

11/19 大沼グランド 15:10~15:55 KO							
2位トーナメント 優勝決定戦	A組	FC.VIGORE	0	×	4	小平10小SC	B組

3位トーナメントA組	11月19日	会場	小平二小	開門	12時30分	運営	OPJFC	その他	各チーム3台
(開場時間前の上場は厳禁！)									
3位トーナメントB組	11月19日	会場	小平十四小	開門	13時00分	運営	ジュベニール小平	その他	各チーム5台
(開場時間前の上場は厳禁！)									
3位トーナメント決勝戦	11月23日	会場	中央公園B	開門	13時30分	運営	FCウイングス	その他	公共駐車場利用保証なし
(開場時間前の上場は厳禁！)									

【8人制/20分-5分-20分】



A	①	13:15	~	14:00	A-3	X	B-3	②
	②	14:05	~	14:50	C-3	X	D-3	①
	③	15:05	~	15:50	①勝ち	X	②勝ち	①②負け

B	④	13:40	~	14:25	E-3	X	F-3	⑤
	⑤	14:30	~	15:15	G-3	X	H-3	④
	⑥	15:30	~	16:15	④勝ち	X	⑤勝ち	④⑤負け

⑩	14:40	~	15:25	③勝ち	X	⑥勝ち	当該で副勝
---	-------	---	-------	-----	---	-----	-------

※23日中央公園⑩決勝戦審判の割当チーム同士で相談してください。

優勝	鷹の台ファイターズ	優秀選手/ 高橋 裕次郎
準優勝	KS LEONE	優秀選手/ 黒田 啓斗
3位	鈴木SC	優秀選手/ 安部 颯真
3位	ジュベニール小平	優秀選手/ 古江 隆翔
	鶴牧SC	優秀選手/ 田坂 琉空
	小平FCイレブン	優秀選手/ 斎藤 和穂
	OPJFC	優秀選手/ 佐々木 優莉
	BSSC	優秀選手/ 山中 煌太

3位トーナメント	11/23 中央公園B面 14:40~15:25 KO						
優勝決定戦	A組	KS LEONE	0	×	3	鷹の台ファイターズ	B組

- ※ 審判：3審制（R、A1、A2）は割当チーム同士でご相談ください。当該チーム線審はありません。）
- ※ 試合時、各チームボール2個の用意をお願いいたします。
- ※ 同点の場合PK戦（3名）を実施いたします。PK戦後の試合開始は、時間通りとします。
- ※ 各会場において、各チーム1名以上の会場設営のご協力をお願いいたします。
- ※ 雨天中止（順延）の場合は、朝7時頃までに少年部ホームページに情報をアップします。

各会場の責任者は試合終了後下記へご連絡ください

小平FCウイングス 小栗

メール宛先 oguri.0515@gmail.com

第33回 小平市招待 少年サッカー大会 【 予選パート戦 】

会場提供 11/11(土)、12日(日)、18日(土)、19日(日) 予備日 23(木・祝)、25日(土)、26日(日)
 11日=小川西(終日)、ジュベニール小平(AM)、OPJFC(PM)
 12日=WDSC、レインボース、FCウイングス(AM) KSLEONE、鈴木SC(PM)

Fブロック	11月11日AM	会場	小川西A	開門	9時10分	運営	シューターズ	その他	各チーム3台
--------------	----------	----	------	----	-------	----	--------	-----	--------

[8人制/20分-5分-20分]

(開場時間前の上場は厳禁!)

	1	2	3	勝点	得失点	得点	失点	順位
1 小平レインボース		1-0	5-6	3	0	6	-6	2
2 ジュベニール小平	0-1		2-7	0	-6	2	-8	3
3 いづみFC	6-5	7-2		6	6	13	-7	1

①	9:50 ~	10:35	1	X	2	主審 3
②	10:50 ~	11:35	2	X	3	主審 1
③	11:50 ~	12:35	1	X	3	主審 2

Eブロック	11月11日AM	会場	小川西B	開門	9時10分	運営	シューターズ	その他	各チーム3台
--------------	----------	----	------	----	-------	----	--------	-----	--------

[8人制/20分-5分-20分]

(開場時間前の上場は厳禁!)

	4	5	6	勝点	得失点	得点	失点	順位
4 シューターズレッド		3-0	0-5	3	-2	3	-5	2
5 小平FCイレブン	0-3		0-13	0	-16	0	-16	3
6 FCアベリア	5-0	13-0		6	18	18	0	1

①	9:50 ~	10:35	4	X	5	主審 6
②	10:50 ~	11:35	5	X	6	主審 4
③	11:50 ~	12:35	4	X	6	主審 5

Gブロック	11月11日PM	会場	小川西A	開門	13時00分	運営	鷹の台ファイターズ	その他	各チーム3台
--------------	----------	----	------	----	--------	----	-----------	-----	--------

[8人制/20分-5分-20分]

(開場時間前の上場は厳禁!)

	7	8	9	勝点	得失点	得点	失点	順位
7 鷹の台ファイターズ		0-3	0-5	0	-8	0	-8	3
8 小平10小SC	3-0		0-3	3	0	3	-3	2
9 FC多摩川jr	5-0	3-0		6	8	8	0	1

①	13:40 ~	14:25	7	X	8	主審 9
②	14:40 ~	15:25	8	X	9	主審 7
③	15:40 ~	16:25	7	X	9	主審 8

Cブロック	11月11日PM	会場	小川西B	開門	13時00分	運営	鷹の台ファイターズ	その他	各チーム3台
--------------	----------	----	------	----	--------	----	-----------	-----	--------

[8人制/20分-5分-20分]

(開場時間前の上場は厳禁!)

	10	11	12	勝点	得失点	得点	失点	順位
10 小平15小SC		4-0	1-1	4	4	5	-1	2
11 BSSC	0-4		0-8	0	-12	0	-12	3
12 シューターズグリーン	1-1	8-0		4	8	9	-1	1

①	13:40 ~	14:25	10	X	11	主審 12
②	14:40 ~	15:25	11	X	12	主審 10
③	15:40 ~	16:25	10	X	12	主審 11

Bブロック	11月12日 PM	会場	鈴木小	開門	12時30分	運営	鈴木SC	その他	各チーム3台
--------------	-----------	----	-----	----	--------	----	------	-----	--------

[8人制/20分-5分-20分]

(開場時間前の上場は厳禁!)

	13	14	15	勝点	得失点	得点	失点	順位
13 鈴木SC		3-3	0-1	1	-3	3	-4	3
14 学園東小MK	3-3		1-2	1	-1	4	-5	2
15 ソルプラスFC	1-0	2-1		6	2	3	1	1

①	13:15 ~	14:00	13	X	14	主審 15
②	14:15 ~	15:00	14	X	15	主審 13
③	15:15 ~	16:00	13	X	15	主審 14

Dブロック	11月12日 AM	会場	小平九小	開門	8時40分	運営	小平九小FC	その他	富士見丘少年蹴球団=車4台,KS=車2台
--------------	-----------	----	------	----	-------	----	--------	-----	----------------------

[8人制/20分-5分-20分]

(開場時間前の上場は厳禁!)

注意事項:小平九小南門からの乗降禁止!

	16	17	18	勝点	得失点	得点	失点	順位
16 KSLEONE		0-1	0-5	0	0	0	-6	3
17 小平九小FC	1-0		0-7	3	-6	1	-7	2
18 富士見丘少年蹴球団	5-0	7-0		6	12	12	0	1

④	9:10 ~	9:55	16	X	17	主審 18
⑤	10:15 ~	11:00	17	X	18	主審 16
⑥	11:20 ~	12:05	16	X	18	主審 17

Aブロック	11月12日 AM	会場	小平七小	開門	8時30分	運営	ホワイトダックス	その他	各チーム3台
--------------	-----------	----	------	----	-------	----	----------	-----	--------

[8人制/20分-5分-20分]

(開場時間前入場は厳禁!)

	19	20	21	勝点	得失点	得点	失点	順位
19 ホワイトダックス		6-5	4-2	6	3	10	-7	1
20 OPJFC	5-6		1-6	0	-1	6	-7	3
21 FC.VIGORE	2-4	6-1		3	3	8	-5	2

①	9:15	~	10:00	19	X	20	主審 21
②	10:15	~	11:00	20	X	21	主審 19
③	11:15	~	12:00	19	X	21	主審 20

Hブロック	11月12日 AM	会場	上野小	開門	8時40分	運営	FCウイングス	その他	各チーム3台
--------------	-----------	----	-----	----	-------	----	---------	-----	--------

[8人制/20分-5分-20分]

(開場時間前入場は厳禁!)

	22	23	24	勝点	得失点	得点	失点	順位
22 FCウイングス		5-1	5-1	6	8	10	-2	1
23 小川ジュニアズ	1-5		2-1	3	-3	3	-6	2
24 鶴牧SC	1-5	1-2		0	-5	2	-7	3

①	9:15	~	10:00	22	X	23	主審 24
②	10:15	~	11:00	23	X	24	主審 22
③	11:15	~	12:00	22	X	24	主審 23

- ※ 審判：3審制(副審は当該チーム)
- ※ 試合時、各チームボール2個の用意をお願いいたします。
- ※ 各会場において、各チーム1名以上の会場設営のご協力をお願いいたします。
- ※ 雨天中止(順延)の場合は、朝7時頃までにチーム代表者へ連絡及び少年部ホームページに情報UPします。

各会場の責任者は試合終了後下記へご連絡ください

小平FCウイングス 小栗

メール宛先 oguri.0515@gmail.com